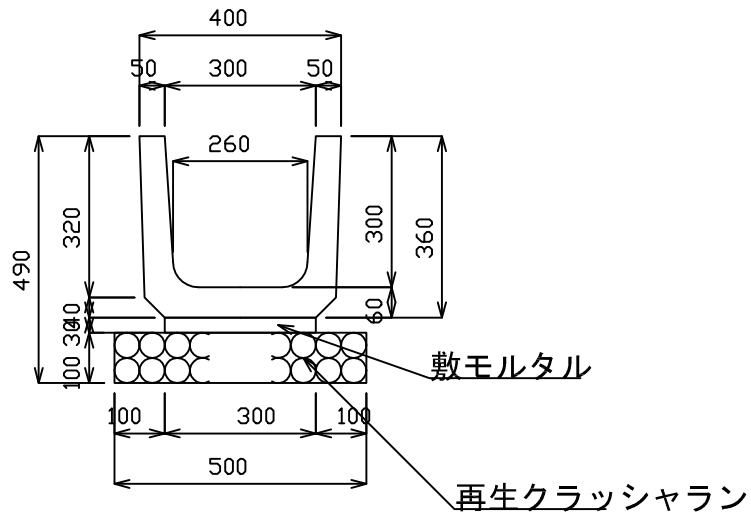


# 単 位 数 量 計 算 書

U型側溝300B (B300-H300)

縮尺 s=1: 15



## U型側溝300B (B300-H300)

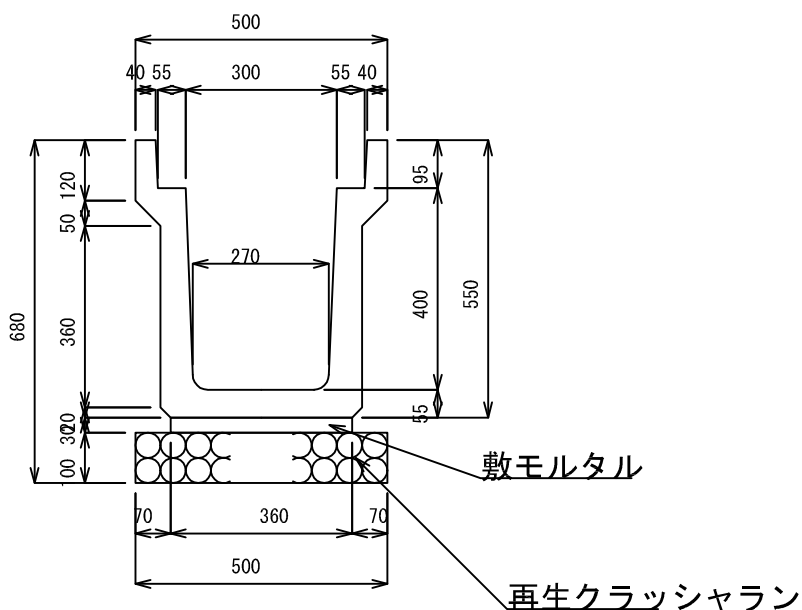
材料 10.0m当り

名 称	規格寸法	計 算 式	単 位	数 量
基面整正		$0.5 \times 10.0$	m <sup>2</sup>	5.000
基礎碎石	再生クラッシャーラン t=100	$0.5 \times 10.0$	m <sup>2</sup>	5.000
敷モルタル	1:3	$0.300 \times 0.030 \times 10.000$	m <sup>3</sup>	0.090
U型側溝	B300-H300	L=2000	個	5

# 単位数計算書

歩道用落蓋式側溝PU2 300B (B300-H400)

縮尺 s=1: 15



## 歩道用落蓋式側溝PU2 300B (B300-H400)

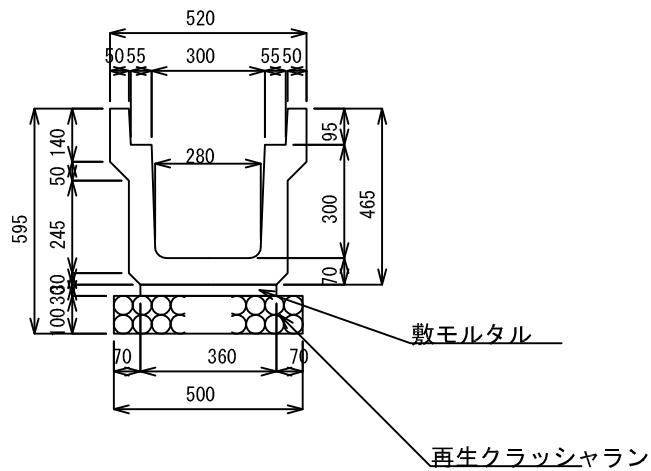
材料 10.0m当り

名称	規格寸法	計算式	単位	数量
基面整正		$0.5 \times 10.0$	m <sup>2</sup>	5.000
基礎碎石	再生クラッシャーラン t=100	$0.5 \times 10.0$	m <sup>2</sup>	5.000
敷モルタル	1:3	$0.360 \times 0.030 \times 10.000$	m <sup>3</sup>	0.108
落蓋式型側溝	B300-H400	L=2000	個	5

# 単 位 数 量 計 算 書

車道用落蓋式側溝PU3 (B300-H300 縦断T-25)

縮尺 s=1: 20



車道用落蓋式側溝PU3 (B300-H300 縦断T-25)

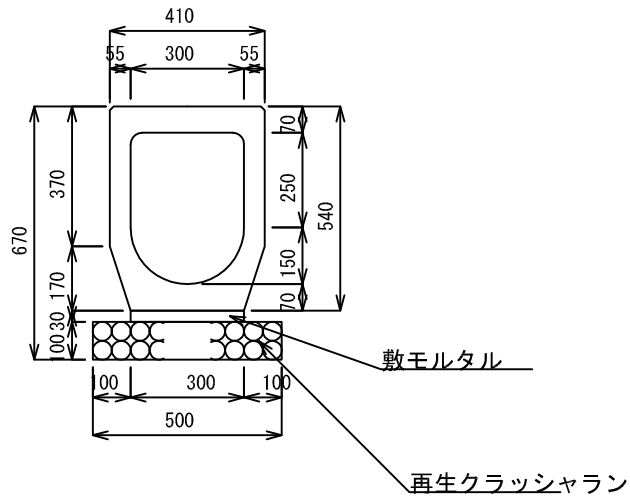
材料 10.0m当り

名 称	規格寸法	計 算 式	単 位	数 量
基面整正		$0.5 \times 10.0$	m <sup>2</sup>	5.000
基礎碎石	再生クラッシャーラン t=100	$0.5 \times 10.0$	m <sup>2</sup>	5.000
敷モルタル	1:3	$0.360 \times 0.030 \times 10.000$	m <sup>3</sup>	0.108
落蓋式型側溝	B300-H300	L=2000	個	5

# 単 位 数 量 計 算 書

管渠型側溝DOA 300B (B300-H400)

縮尺 s=1: 20



## 管渠型側溝DOA 300B (B300-H400)

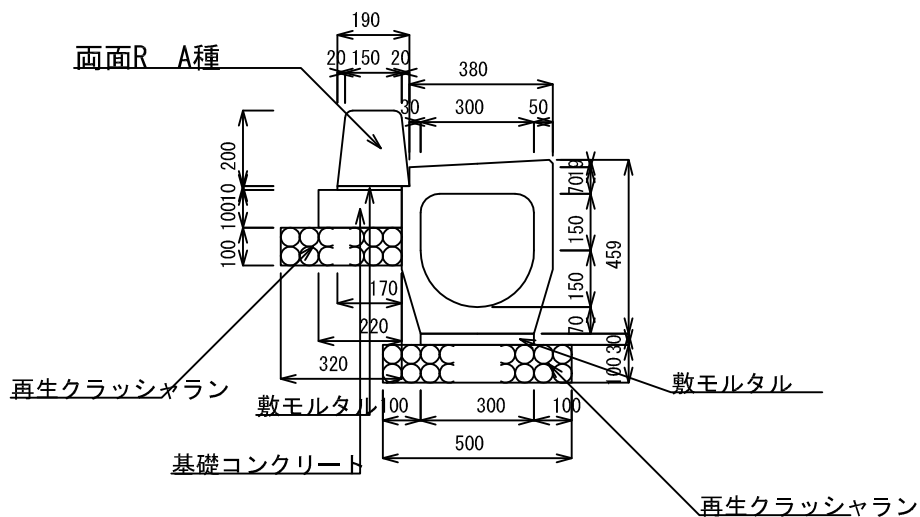
材料 10.0m当り

名 称	規格寸法	計 算 式	単 位	数 量
基面整正		$0.5 \times 10.0$	m <sup>2</sup>	5.000
基礎碎石	再生クラッシュラン t=100	$0.5 \times 10.0$	m <sup>2</sup>	5.000
敷モルタル	1:3	$0.300 \times 0.030 \times 10.000$	m <sup>3</sup>	0.090
管渠型側溝	B300-H400	L=2000	個	5

# 単 位 数 量 計 算 書

管渠型側溝DOB 300A (B300-H300)

縮尺 s=1: 20



管渠型側溝DOB 300A (B300-H300)

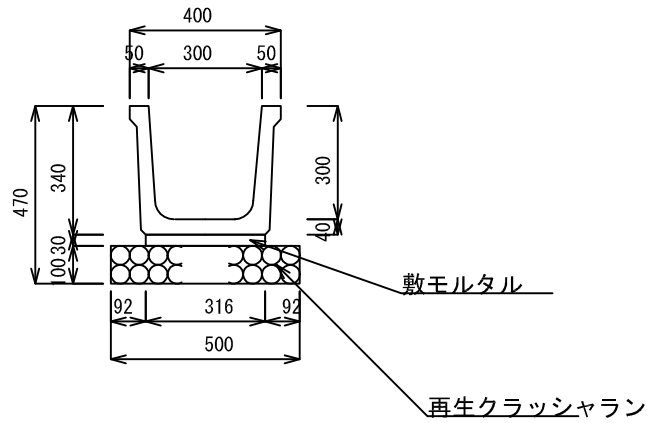
材料 10.0m当り

名 称	規格寸法	計 算 式	単 位	数 量
基面整正		$(0.22+0.50) \times 10.00$	m2	7.200
基礎碎石	再生クラッシャーラン t=100	$0.5 \times 10.0$	m2	5.000
敷モルタル	1:3	$0.300 \times 0.030 \times 10.000$	m3	0.090
管渠型側溝	B300-H300	L=2000	個	5
歩車道縁石基礎碎石	再生クラッシャーラン t=100	$0.2 \times 10.0$	m2	2.200
歩車道縁石敷モルタル	1:3	$0.170 \times 0.010 \times 10.000$	m3	0.017
歩車道縁石	両面R A種	L=600	個	16.5

# 単 位 数 量 計 算 書

U型側溝(農業用)(B300-H300)

縮尺 s=1: 20



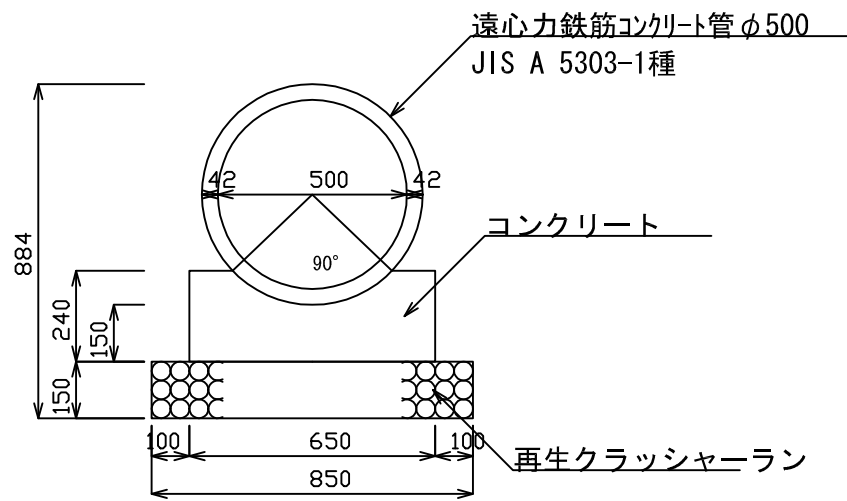
## U型側溝(農業用)(B300-H300)

材料 10.0m当り

名 称	規格寸法	計 算 式	単 位	数 量
基面整正		$0.5 \times 10.0$	m <sup>2</sup>	5.000
基礎碎石	再生クラッシャーラン t=100	$0.5 \times 10.0$	m <sup>2</sup>	5.000
敷モルタル	1:3	$0.316 \times 0.030 \times 10.000$	m <sup>3</sup>	0.095
U型側溝	B300-H300	L=2000	個	5

# 単 位 数 量 計 算 書

暗渠-パイプカルバート (P1-RC-D500) 縮尺 s=1: 20



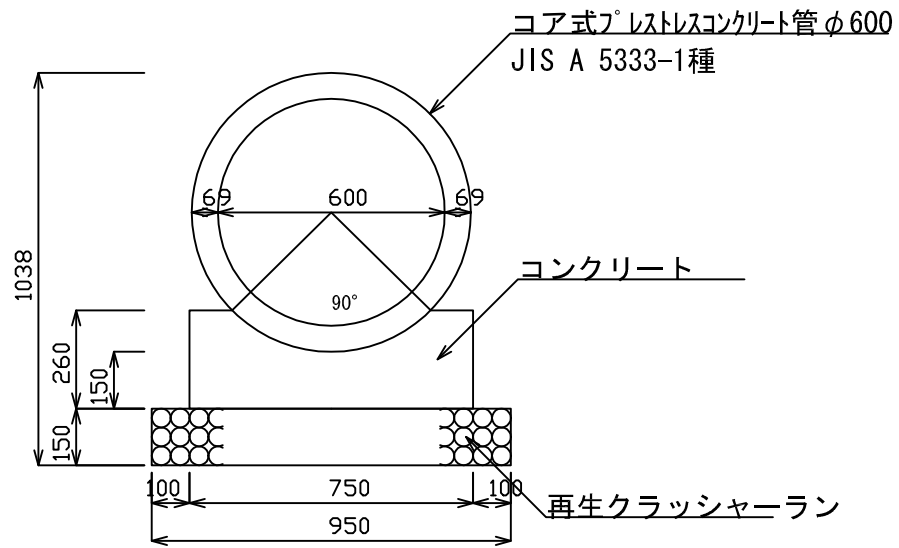
暗渠-パイプカルバート (P1-RC-D500)

材料 10.0m当り

名 称	規格寸法	計 算 式	単 位	数 量
基面整正		0.9 × 10.0	m <sup>2</sup>	8.500
基礎碎石	再生クラッシャーラン t=150	0.9 × 10.0	m <sup>2</sup>	8.500
型 枠	小型構造物 I	土木構造物標準図より	m <sup>2</sup>	4.800
コンクリート	σ <sub>ck</sub> =18N/mm <sup>2</sup>	土木構造物標準図より	m <sup>3</sup>	1.298
パイプカルバート	φ500	土木構造物標準図より	本	4.100

# 単 位 数 量 計 算 書

暗渠-パイプカルバート (P1-PC-D600) 縮尺 s=1: 20



暗渠-パイプカルバート (P1-PC-D600)

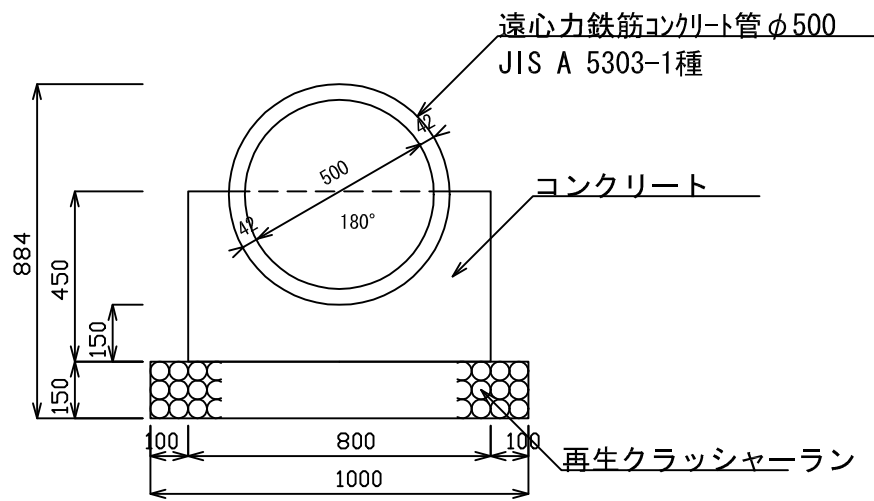
材料 10.0m当り

名 称	規格寸法	計 算 式	単 位	数 量
基面整正		1.0×10.0	m2	9.500
基礎碎石	再生クラッシャーラン t=150	1.0×10.0	m2	9.500
型 枠	小型構造物 I	土木構造物標準図より	m2	5.200
コンクリート	$\sigma_{ck}=18\text{N/mm}^2$	土木構造物標準図より	m3	1.551
パイプカルバート	φ 600	土木構造物標準図より	本	2.500



# 単位数量計算書

暗渠-パイプカルバート (P2-RC-D500) 縮尺 s=1: 20



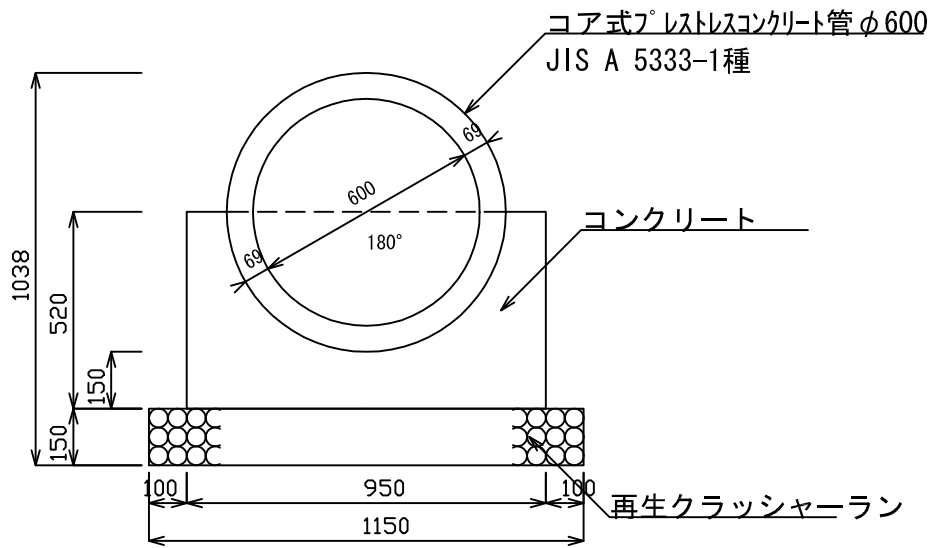
## 暗渠-パイプカルバート (P2-RC-D500)

材料 10.0m当り

名 称	規格寸法	計 算 式	単 位	数 量
基面整正		1.0×10.0	m2	10.000
基礎碎石	再生クラッシャーラン t=150	1.0×10.0	m2	10.000
型 枠	小型構造物 I	土木構造物標準図より	m2	9.000
コンクリート	$\sigma_{ck}=18\text{N/mm}^2$	土木構造物標準図より	m3	2.214
パイプカルバート	φ500	土木構造物標準図より	本	4.100

# 単位数量計算書

暗渠-パイプカルバート (P2-PC-D600) 縮尺 s=1: 20



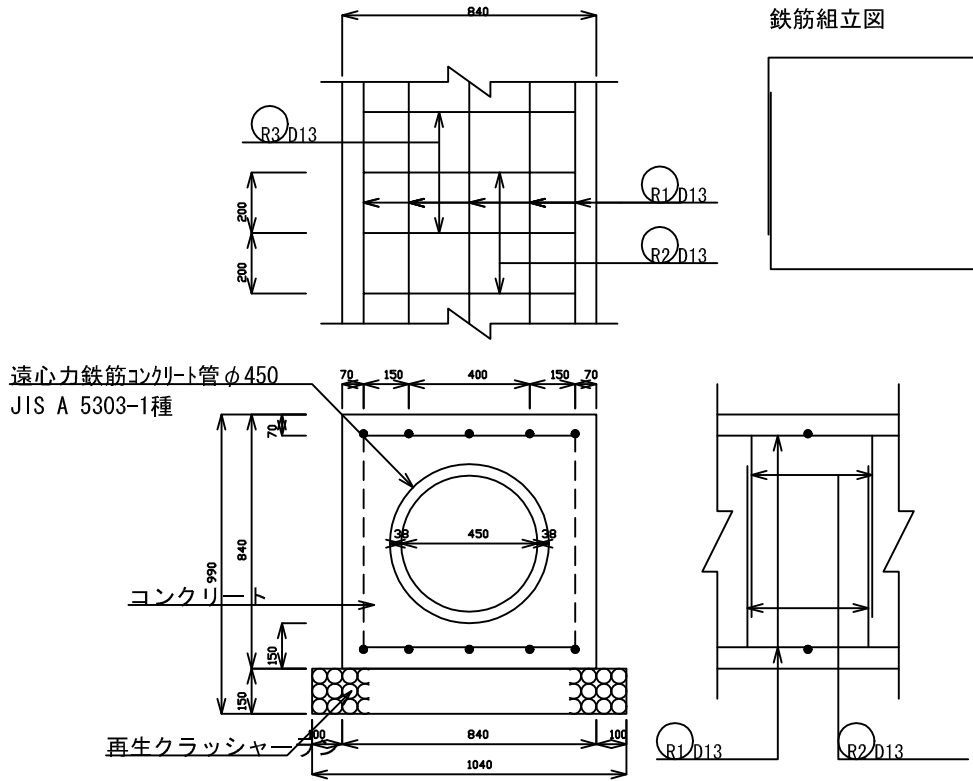
## 暗渠パイプカルバート (P2-PC-D600)

材料 10.0m当り

名 称	規格寸法	計 算 式	単 位	数 量
基面整正		1.2 × 10.0	m <sup>2</sup>	11.500
基礎碎石	再生クラッシャーラン t=150	1.2 × 10.0	m <sup>2</sup>	11.500
型 枠	小型構造物 I	土木構造物標準図より	m <sup>2</sup>	10.400
コンクリート	σ <sub>ck</sub> =18N/mm <sup>2</sup>	土木構造物標準図より	m <sup>3</sup>	2.794
パイプカルバート	φ 600	土木構造物標準図より	本	2.500

# 単位数計算書

暗渠-パイプカルバート (P3-D450)      縮尺 s=1: 25



鉄筋組立図

材料表

材料 10.0m当り

名称	規格寸法	計算式	単位	数量
基面整正		1.0×10.0	m <sup>2</sup>	10.400
基礎碎石	再生クラッシャーラン t=0	1.0×10.0	m <sup>2</sup>	10.400
型 枠	小型構造物 I	土木構造物標準図より	m <sup>2</sup>	16.800
コンクリート	σ <sub>ck</sub> =18N/mm <sup>2</sup>	土木構造物標準図より	m <sup>3</sup>	4.883
パイプカルバート	φ450	土木構造物標準図より	本	4.100

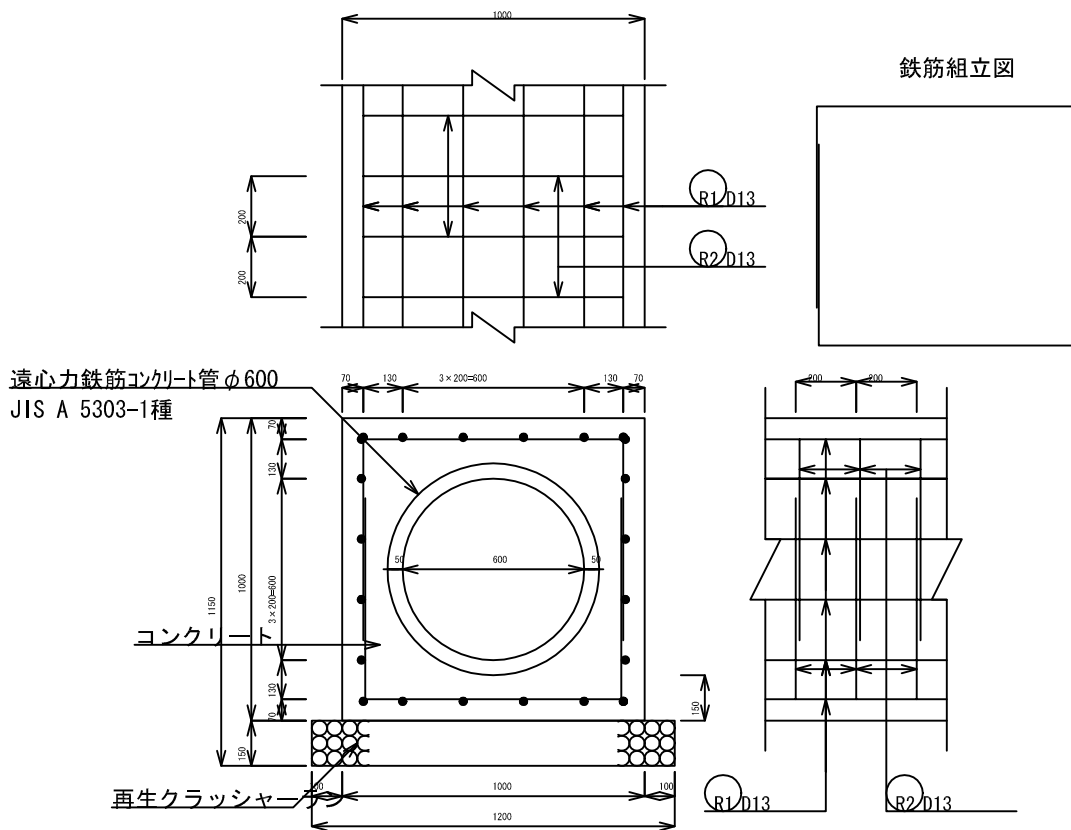
鉄筋表

記号	鉄筋径	本数	1本当りの長さ(mm)	単位質量(kg/m)	質量(kg)	形状	備考
R1	D13	10	1000	.995	9.95	—	縦方向
R2	D13	5	700	.995	3.483	—	横方向
R3	D13	5	1870	.995	9.303	┌	縦方向

22.736

# 単位数計算書

暗渠-パイプカルバート (P4-D600) 縮尺 s=1: 25



材料表

材料 10.0m当り

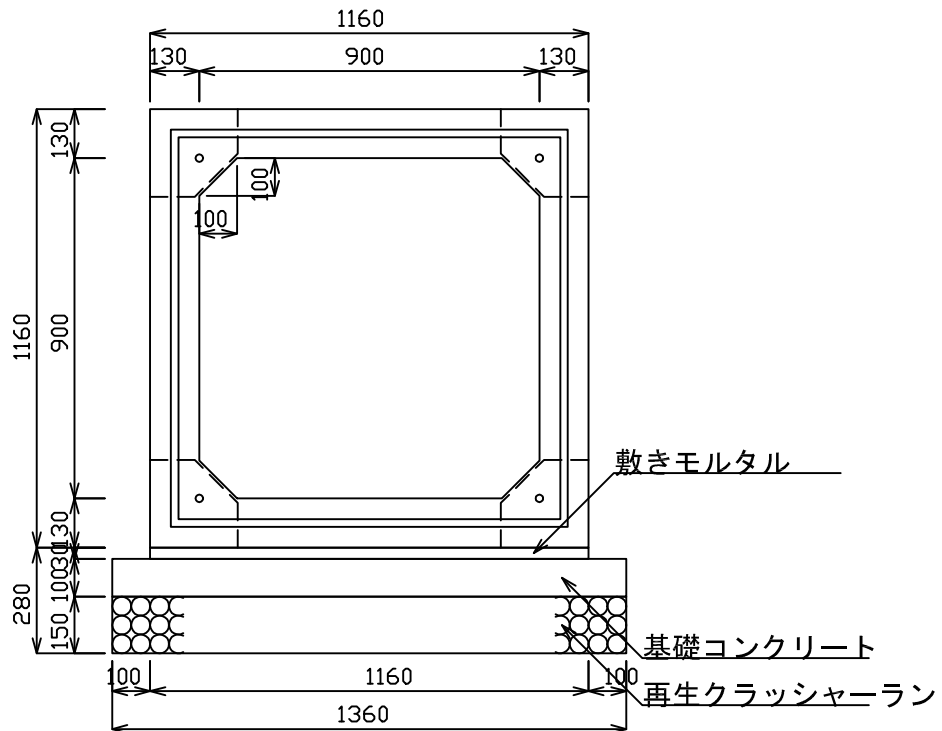
名称	規格寸法	計算式	単位	数量
基面整正		1.2 × 10.0	m <sup>2</sup>	12.000
基礎碎石	再生クラッシャーラン t=0	1.2 × 10.0	m <sup>2</sup>	12.000
型 枠	小型構造物 I	土木構造物標準図より	m <sup>2</sup>	20.000
コンクリート	σ <sub>ck</sub> =18N/mm <sup>2</sup>	土木構造物標準図より	m <sup>3</sup>	6.152
パイプカルバート	φ 600	土木構造物標準図より	本	4.100

鉄筋表

記号	鉄筋径	本数	1本当りの長さ (mm)	単位質量 (kg/m)	質量 (kg)	形状	備考
R1	D13	20	1000	19.9	19.9	—	縦方向
R2	D13	10	2190	9.95	21.791	□	横方向
R3							

# 単 位 数 量 計 算 書

ボックスカルバート 900×900 (B900-H900) 縮尺 s=1: 20



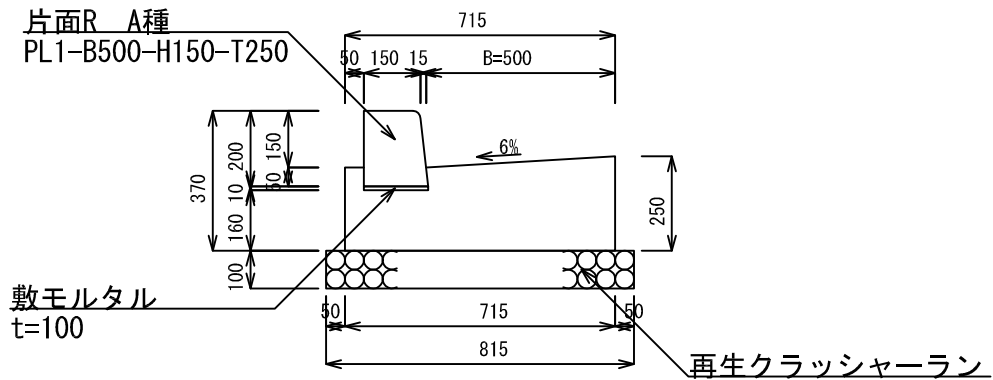
## ボックスカルバート 900×900 (B900-H900)

材料 10.0m当り

名 称	規格寸法	計 算 式	単 位	数 量
基面整正		$1.4 \times 10.0$	m <sup>2</sup>	13.600
基礎碎石	再生クラッシャーラン t=150	$1.4 \times 10.0$	m <sup>2</sup>	13.600
敷モルタル	1:3	$1.160 \times 0.030 \times 10.000$	m <sup>3</sup>	0.348
基礎コンクリート	$\sigma_{ck}=18\text{N}/\text{mm}^2$	$1.360 \times 0.100 \times 10.000$	m <sup>3</sup>	1.360
型 枠	簡易型枠	$0.100 \times 2.000 \times 10.000$	m <sup>2</sup>	2.000
ボックスカルバート	B900-H900	L= 2000	個	5

# 単 位 数 量 計 算 書

組み合わせL型側溝PL1 (PL1-B500-H150-T250) 縮尺 s=1: 20



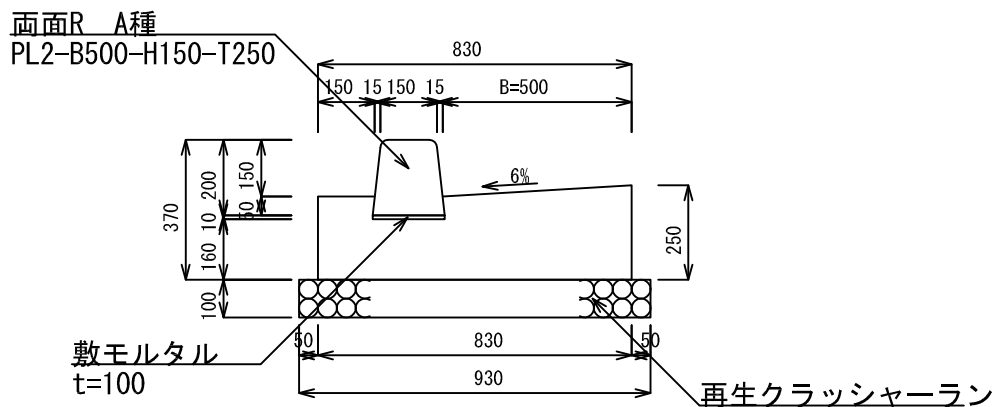
## 組み合わせL型側溝PL1 (PL1-B500-H150-T250)

材料 10.0m当り

名 称	規格寸法	計 算 式	単 位	数 量
基面整正		$0.815 \times 10.0$	m <sup>2</sup>	8.150
基礎碎石	再生クラッシャーラン t=100	$0.815 \times 10.0$	m <sup>2</sup>	8.150
敷モルタル	1:3	$0.170 \times 0.010 \times 10.000$	m <sup>3</sup>	0.017
基礎コンクリート	$\sigma_{ck}=18\text{N/mm}^2$	土木構造物標準図より	m <sup>3</sup>	1.517
型 枠		土木構造物標準図より	m <sup>2</sup>	4.100
組合せL型側溝	片面R A種	L= 600	個	A 16.5

# 単 位 数 量 計 算 書

組み合わせL型側溝PL2 (PL2-B500-H150-T250) 縮尺 s=1: 20



## 組み合わせL型側溝PL2 (PL2-B500-H150-T250)

材料 10.0m当り

名 称	規格寸法	計 算 式	単 位	数 量
基面整正		$0.930 \times 10.0$	m <sup>2</sup>	9.300
基礎碎石	再生クラッシャーラン t=100	$0.930 \times 10.0$	m <sup>2</sup>	9.300
敷モルタル	1:3	$0.190 \times 0.010 \times 10.000$	m <sup>3</sup>	0.019
基礎コンクリート	$\sigma_{ck}=18\text{N/mm}^2$	土木構造物標準図より	m <sup>3</sup>	1.790
型 枠		土木構造物標準図より	m <sup>2</sup>	4.700
組合せL型側溝	両面R A種	L= 600	個	A 16.5